

2021国際医用画像総合展

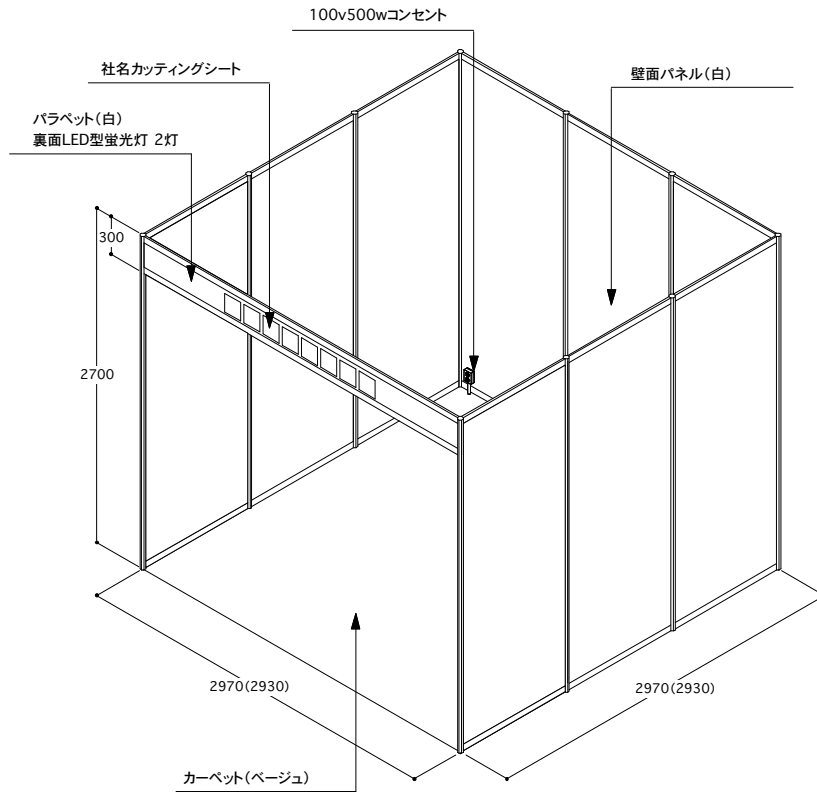
基礎小間仕様図

※基礎小間の高さは2700mmです。ご注意ください。

A小間

横巾3M×奥行3M

※()は内寸になります。

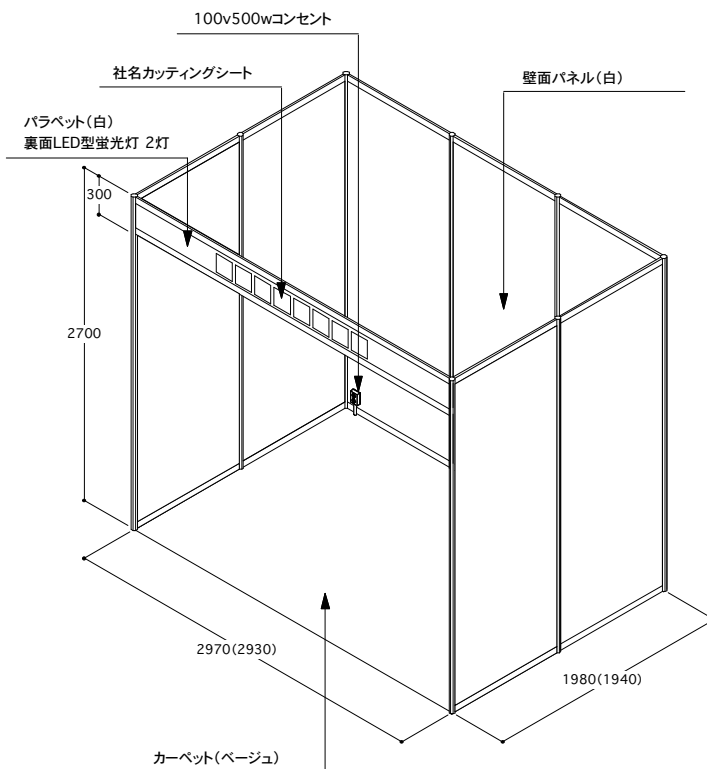


社名カットニングシート
パラベット(白)裏面LED型蛍光灯 2灯
100v500wコンセント
基本壁面パネル(白)
床カーペット(ベージュ)

B小間

横巾3M×奥行2M

※()は内寸になります。



社名カットニングシート
パラベット(白)裏面LED型蛍光灯 2灯
100v500wコンセント
基本壁面パネル(白)
床カーペット(ベージュ)

2021国際医用画像総合展

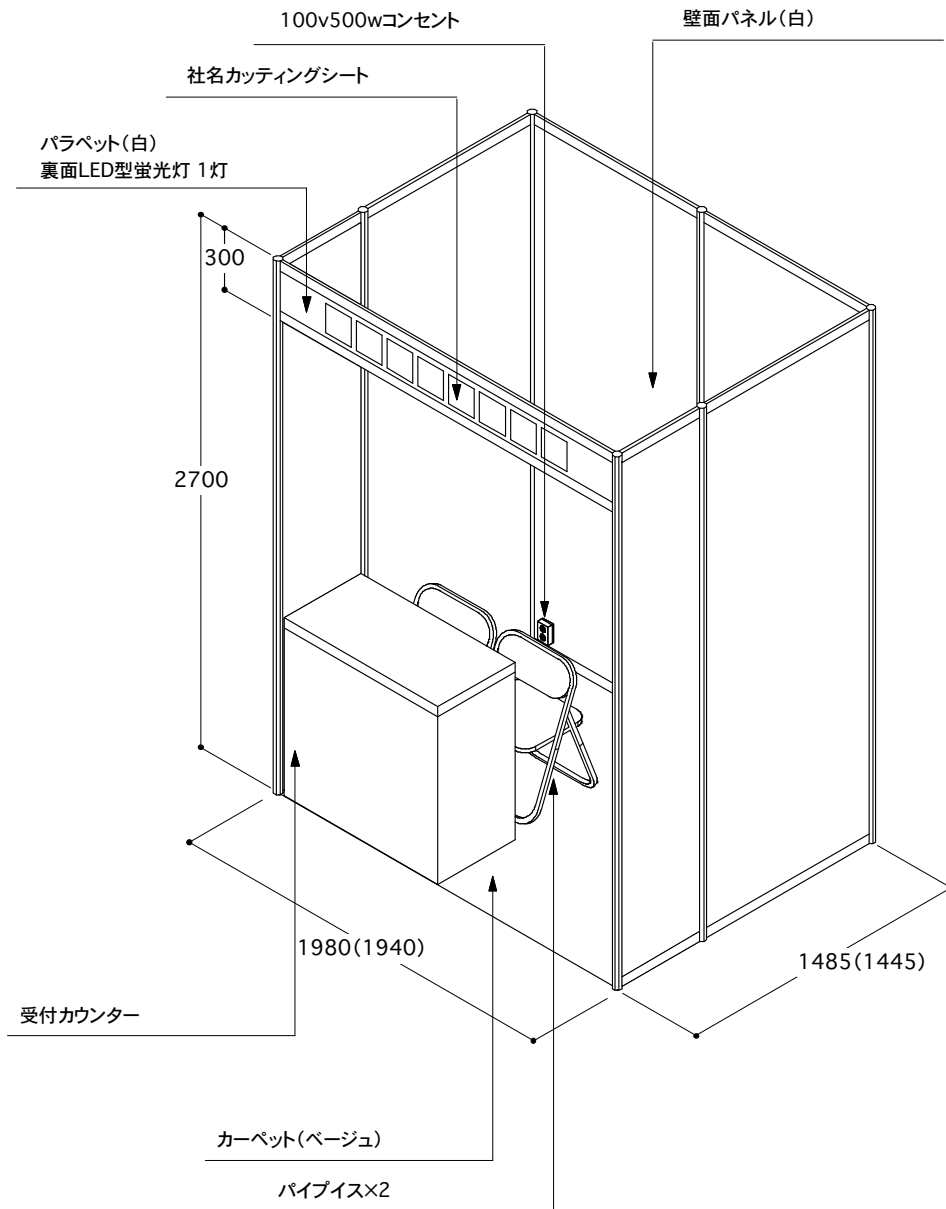
— 関連医学会・医療健康施設小間仕様図 —

※基礎小間の高さは2700mmです。ご注意ください。

※袖パネル2枚(白)

横巾2M×奥行1.5M

※()は内寸になります。



社名カッティングシート
パラベット(白)裏面LED型蛍光灯 1灯
100v500wコンセント
基本壁面パネル(白)
受付カウンター
パイプイス×2
床カーペット(ベージュ)