



2008 国際医用画像総合展

出展のご案内

主催 有限責任中間法人
日本ラジオロジー協会 
Japan Radiology Congress

運営 社団法人
日本画像医療システム工業会 

平成19年7月吉日

各 位

有限責任中間法人
日本ラジオロジー協会
代表理事 遠藤 啓吾
社団法人
日本画像医療システム工業会
会 長 猪俣 博

2008 国際医用画像総合展について

拝啓 時下益々ご清栄の段慶賀に存じ上げます。

また、平素は当会の活動に関し格段のご支援、ご協力を賜り、厚く御礼申し上げます。

さて、「JRC2008」は平成20年4月「パシフィコ横浜」にて開催いたします「2008 国際医用画像総合展」は、JRC2008の一環として、第67回日本医学放射線学会総会、第64回日本放射線技術学会総会学術大会、第95回日本医学物理学会学術大会に併設し、社団法人日本画像医療システム工業会が運営する医療用画像診断機器及び関連機器を一堂に会した学術展示会です。

この度「2008 国際医用画像総合展」の出展募集を開始致しましたのでご案内申し上げます。

日本ラジオロジー協会（JRC）のホームページ <http://www.j-rc.org/> の「国際医用画像総合展」の出展ご案内をご覧ください。内容をご精読いただき、何卒、宜しくご検討くださいますようお願い申し上げます。

なお、勝手ながら期限内にお申込みいただきますよう重ねてお願い申し上げます。

末筆ながら、貴社の益々のご繁栄を祈念しております。

敬 具

平成 19 年 7 月吉日

2008 国際医用画像総合展 出展のご案内

2008 国際医用画像総合展は、『JRC2008』の一環として最新の医療用画像診断機器及び関連機器を一同に公開する総合学術展示を主旨とし、下記の日程で開催致します。

放射線科医師、診療放射線技師、また、各診療科の医療関係者の方々に多数ご来場していただけるよう準備しております。

つきましては出展募集を開始致しましたので、よろしくご検討のうえ申込書によりお申込みいただきますようご案内申し上げます。

記

学術大会

- メインテーマ「よりよい放射線医療を求めて」—ナノからテラまでの戦略—
- ・ 第 67 回日本医学放射線学会総会
会 長：松井 修
金沢大学大学院医学系研究科経血管診療学 教授
会 期：平成 20 年 4 月 4 日（金）～6 日（日）
会 場：パシフィコ横浜 会議センター・アネックスホール
 - ・ 第 64 回日本放射線技術学会総会学術大会
大会長：真田 茂
金沢大学大学院医学系研究科保健学専攻
量子医療技術講座 教授
会 期：平成 20 年 4 月 4 日（金）～6 日（日）
会 場：パシフィコ横浜 会議センター・アネックスホール
 - ・ 第 95 回日本医学物理学会学術大会
大会長：村山 秀雄
放射線医学総合研究所 分子イメージング 研究センター
先端生体計測研究グループ イメージング 物理研究チーム チームリーダー
会 期：平成 20 年 4 月 4 日（金）～6 日（日）
会 場：パシフィコ横浜 会議センター

2008 国際医用画像総合展

会 期：平成 20 年 4 月 4 日（金）～6 日（日）
 会 場：パシフィコ横浜展示ホール B、C、D 計 16,700 m²
 住 所：〒220-0012 横浜市西区みなとみらい 1-1-1
 搬入・調整：平成 20 年 3 月 31 日（月）～4 月 3 日（木）
 撤去・搬出：平成 20 年 4 月 6 日（日）～4 月 7 日（月）

出展料（消費税込）

小 間 種 類	小 間 規 格	JIRA 会員価格*	非会員価格
スペース渡し L (単位：m ²) M	300、400、500、600 40、80、120、160、240	¥40,000/m ²	¥57,000/m ²
基礎装飾付 A 基礎小間 B	W約 3m×D約 3m W約 3m×D約 2m	¥408,000/小間 ¥284,000/小間	¥583,000/小間 ¥406,000/小間
屋外車両展示	1 社 1 台につき	¥100,000/3 日	¥150,000/3 日
角小間追加料 (1 コーナーにつき)	スペース渡しM、L 基礎小間 A、B	¥16,000 ¥8,000	¥22,800 ¥11,400

注意事項

- 1) (社) 日本画像医療システム工業会 (JIRA) 会員価格 (*) の適用は展示会 6 ヶ月前に (社) 日本画像医療システム工業会の会員であること及び展示会開催時に (社) 日本画像医療システム工業会会員であることが必要です。
- 2) 小間決定通知後は増減等の変更はできません。
- 3) 出展品が、当展示会の開催趣旨に適合しないと判断したときは、出展をお断りする場合があります。
- 4) 基礎装飾付基礎小間は全てシステムパネルを使用し、高さは A、B 小間共 2.7m です。詳しくは添付形状図面を参照して下さい。
- 5) スペース小間の高さ制限は M4.5m、L は 4.5m (一部 6m) です。
- 6) 出展料の他に電気工事費、電気使用料等が掛かります。

共同出展について

- 1) (社) 日本画像医療システム工業会の会員同士または非会員同士で、幹事会

社を含み3社まで共同出展することができます。幹事会社及び出展料の割り振りを申込用紙にご記入下さい。

なお、小間数決定通知後は共同出展会社の増減等の変更はできません。

2) (社) 日本画像医療システム工業会の規定で、割当てられた展示小間の全部または一部を第三者に譲渡・転貸することを禁じております。

共同出展につきましては、充分ご検討の上お申込み下さい。

3) (社) 日本画像医療システム工業会会員と非会員との共同出展はできません。

出展申込先

〒101-0052 東京都千代田区神田小川町3-8 王子不動産神田ビル7階
有限責任中間法人日本ラジオロジー協会・国際医用画像総合展係

担当者 鈴木 睦男

TEL 03 (3518) 6111 FAX 03 (3518) 6139

出展申込締切日 (厳守願います。)

出展申込みを平成19年9月25日(火)迄に申込書をプリントアウトし、郵便またはFAXでお申込みください。

お申込みいただいた各社の小間数(展示小間の広さ)決定通知を10月22日(月)付で送付します。

出展料振込先

口座名 三菱東京UFJ銀行 神田支店 普通預金5728498

チャウ) ニホンラジオロジーキョウカイ

(中) 日本ラジオロジー協会

出展料支払締切日 (厳守願います。)

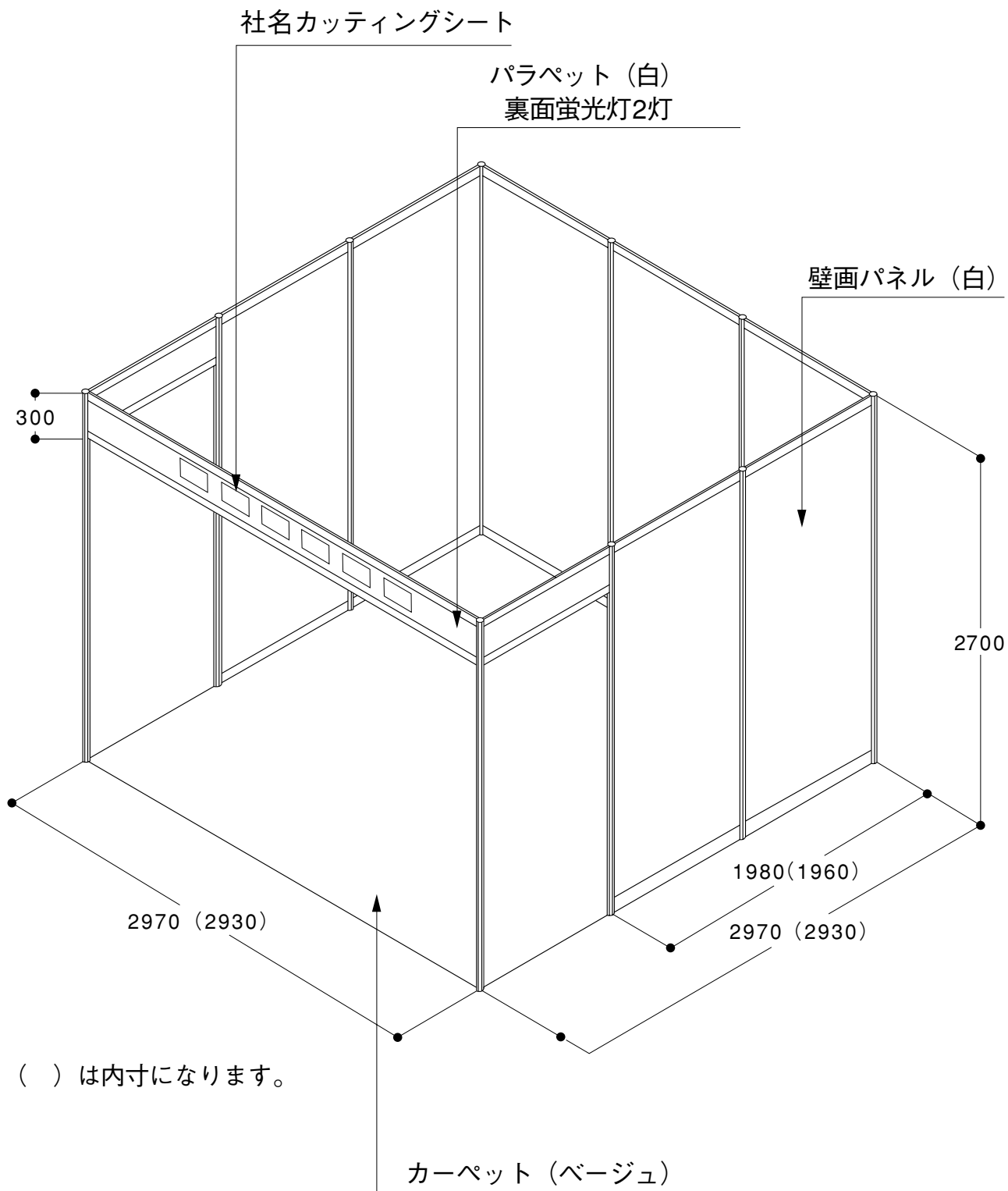
最終小間(広さと場所)決定通知(11月下旬予定)と一緒に請求書を送付致しますので、前記出展料振込先へ平成20年2月12日(火)迄に決定展示料をお振込み下さい。

なお、振込手数料は貴社にてご負担下さいますようお願い致します。

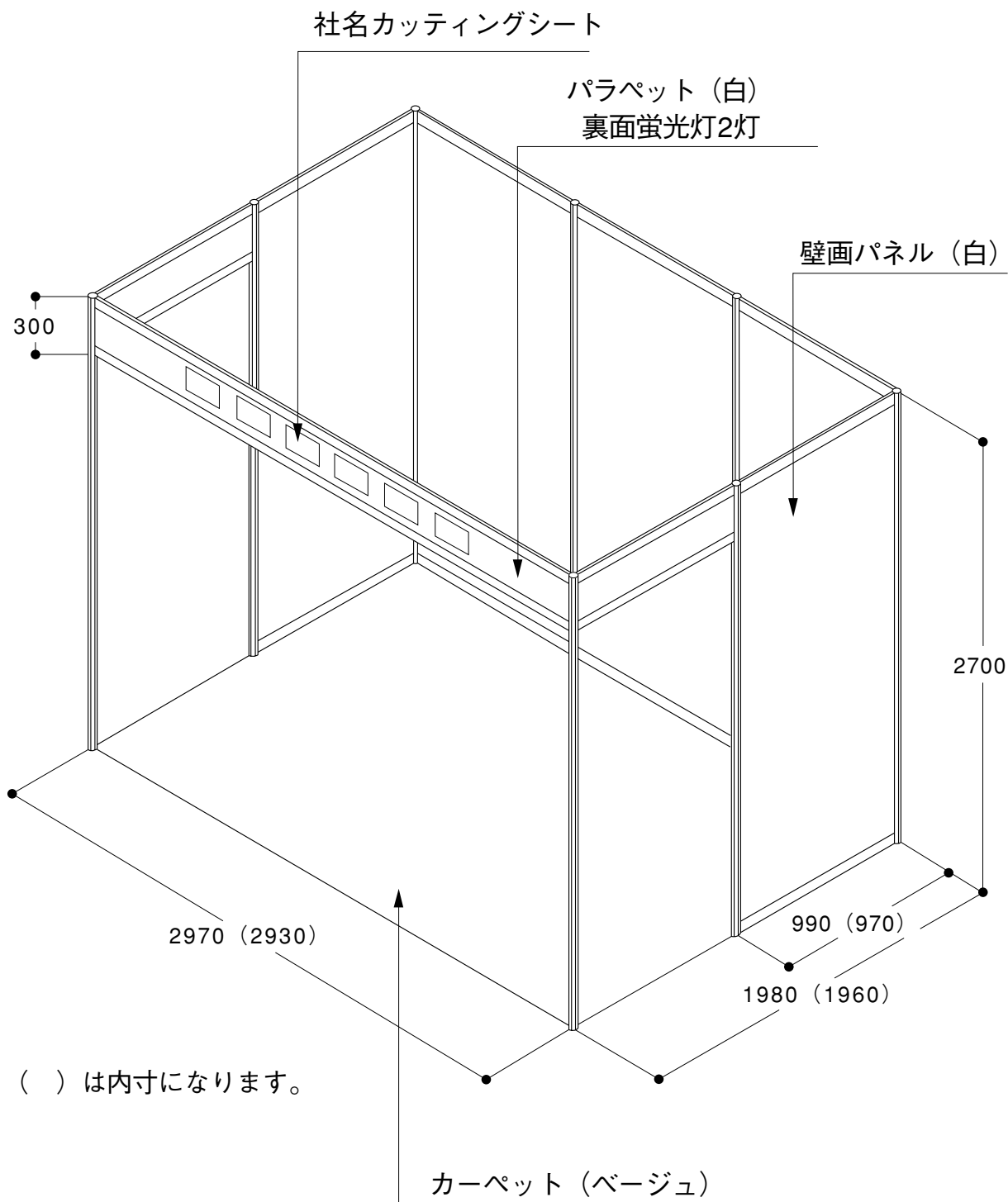
スケジュール

項 目	期 日	時 間
出展募集締切日	平成 19 年 9 月 25 日 (火)	
小間数決定通知(展示小間広さ)	平成 19 年 10 月 22 日 (月)	
展示説明会及び抽選会 (全電通ホール)	平成 19 年 11 月 12 日 (月)	13 時 00 分 ~16 時 00 分
最終小間決定通知(展示小間の 広さと場所)及び請求書送付	平成 19 年 11 月下旬(予定)	
出展料支払締切日	平成 20 年 2 月 12 日 (火)	

—A小間—



—B小間—



日本ラジオロジー協会

FAX 03 - 3518 - 6139

平成 19 年 月 日

有限責任中間法人日本ラジオロジー協会
2008 国際医用画像総合展係 行き

貴社名(和文)	⑩
貴社名(英文)	
ご住所	〒
連絡者のお名前	
所属	
E-mail	
TEL	
FAX	

共同出展の場合は幹事会社名を記入してください。
上記項目は記入漏れの無いようご注意ください。

2008 国際医用画像総合展 出展申込書

1.スペース渡し

希望するところを○で囲んでください。

L : 300 m² ・ 400 m² ・ 500 m² ・ 600 m²

M : 40 m² ・ 80 m² ・ 120 m² ・ 160 m² ・ 240 m²

2.基礎装飾付

希望する小間を○で囲み、小間数をご記入ください。

A小間 : 基礎装飾付(9 m²) _____ 小間

B小間 : 基礎装飾付(6 m²) _____ 小間

3.屋外展示

希望される車輛台数・車輛寸法をご記入ください。

出展車輛台数 _____ 台

車輛寸法 _____

4.共同出展希望の場合ご記入ください。

(申込書の会社名は幹事会社を記入して下さい)

JIRA 会員会社 ・ 非会員会社 (どちらかを○で囲んでください)

幹事会社名 _____ 出展料分担 _____ %

共同出展社名 _____ 出展料分担 _____ %

共同出展社名 _____ 出展料分担 _____ %

(注) レイアウトの都合や抽選結果により、ご希望に沿いかねる場合がありますので予めご了承ください。

有限責任中間法人

日本ラジオロジー協会・国際医用画像総合展係

〒101-0052 東京都千代田区神田小川町3-8王子不動産神田ビル7階

TEL. 03(3518)6111 FAX. 03(3518)6139